



Piscine :  
choisissez la filtration  
**nouvelle génération**

**HECTRON**

# Qui sommes nous ?

Fabricant français de filtres automatiques depuis 20 ans, Hectron est une entreprise reconnue dans les secteurs industriels et tertiaire (eau potable, génie climatique).

Fort de cette expérience technique, nous proposons désormais nos filtres dans une version spécifiquement destinée à la piscine collective.

## Maintenance minimum

Lavage automatique

Pas de sable à remplacer

## Consommation d'eau réduite

# 5x

moins de volume d'eau qu'un filtre à sable, en moyenne.

## Une eau plus transparente

Seuil de filtration de

# 2 $\mu\text{m}$



## Une solution ultra-performante

## Faible encombrement

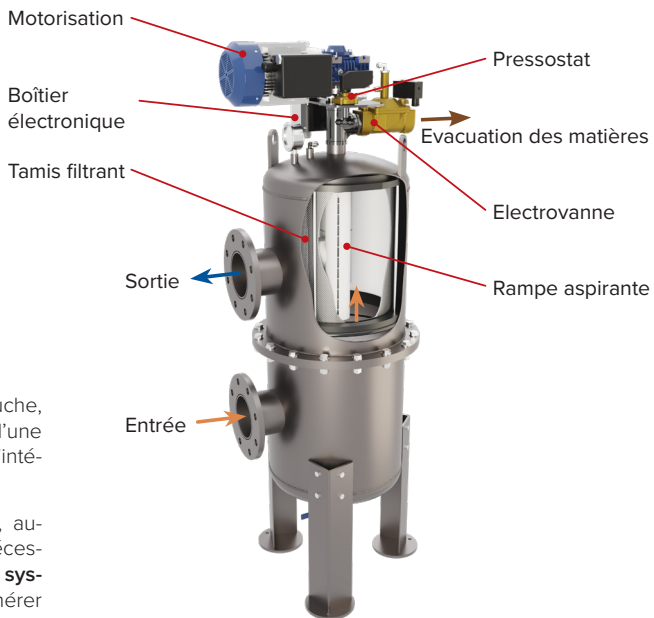
# 10x

moins de place au sol qu'un filtre à sable.

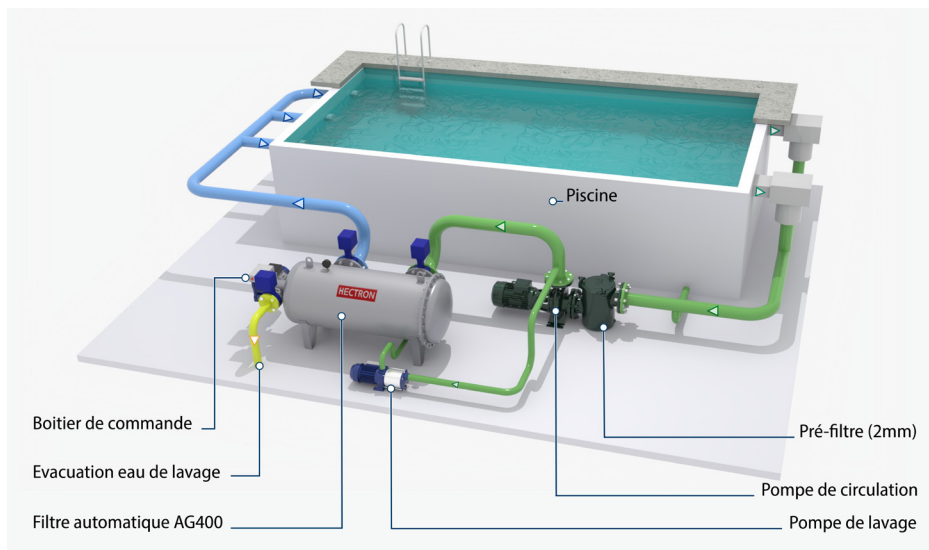
## Comment ça marche ?

Comme dans un filtre à cartouche, la filtration se fait au travers d'une **membrane cylindrique**, de l'intérieur vers l'extérieur.

Une fois le cylindre colmaté, aucune intervention n'est nécessaire: automatiquement, un **système d'aspiration** vient régénérer la membrane. Les matières sont évacuées en dehors du filtre avec **quelques litres d'eau** seulement.



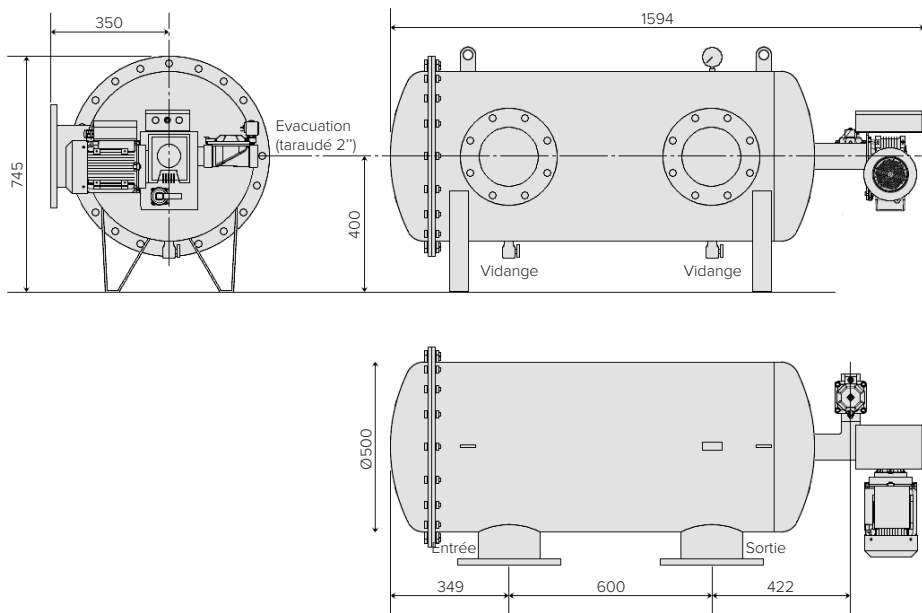
## Une installation type, en piscine



# Spécifications techniques



	unité	<b>AG400-P</b>
Finesse	µm	2
Débit maximal	m <sup>3</sup> /h	190
Pression nécessaire au lavage	bar	2
Pression maximale	bar	5
Alimentation électrique	V/Hz	230/50
Puissance électrique	W	570
Poids à vide	Kg	190
Poids rempli d'eau	Kg	355
Surface de filtration	cm <sup>2</sup>	7960
Vol. eau rejetée par cycle de lavage	L	60
Durée du cycle de lavage	s	10
Perte de charge maximale	Bar	0,5



99 - 101, route de Canta Galet - 06200 Nice - France  
 tél. : +33 (0)4 93 97 02 42 | info@hectron.com | www.hectron.com