

HN | Hydrocyclones inox

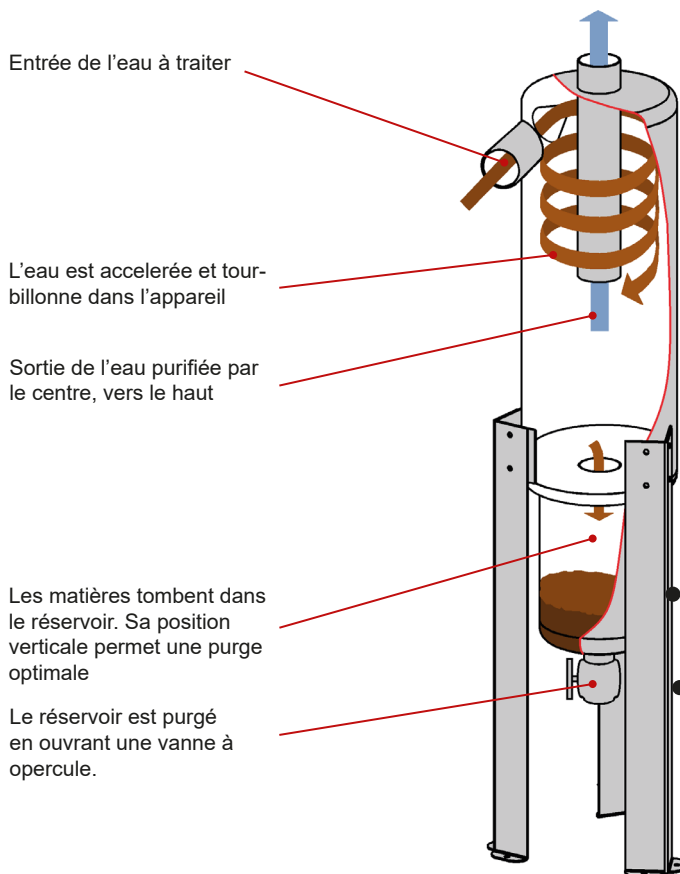
Les hydrocyclones permettent d'éliminer la majeure partie des matières lourdes présentes dans l'eau. L'application principale est le traitement des eaux de forages chargées en sable.

Fabriqués en inox soudé, les hydrocyclones Hectron HN ont une durée de vie particulièrement longue.

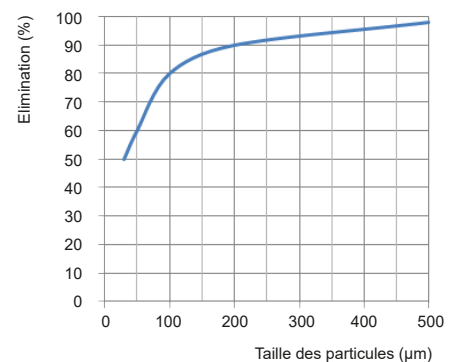
La forme cylindrique à fond plat apporte la plus grande efficacité de séparation de l'eau et des matières en suspension. Le réservoir est en position verticale, ce qui facilite les purges.



FONCTIONNEMENT



Efficacité : pourcentage d'élimination du sable (densité 3) selon la taille des particules de sable



MODÈLES

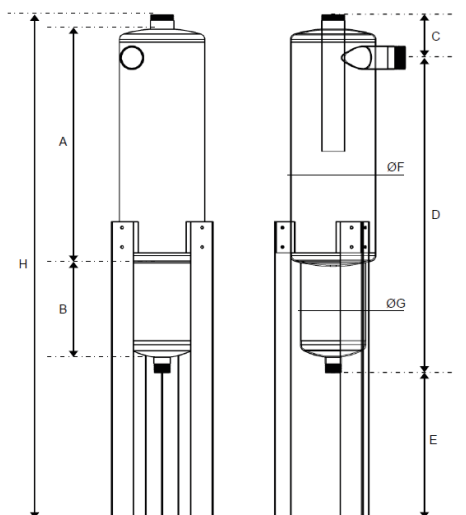


	Débit (m ³ /h)	Entrée / sortie	Vanne de purge
HN 1"	2 à 8	1" filetés	1"1/4 taraudé
HN 2"	7 à 25	2" filetés	1"1/4 taraudé
HN 3"	17 à 45	3" filetés	2" taraudé
HN DN100	30 à 80	brides DN100	2" taraudé

SPÉCIFICATIONS TECHNIQUES

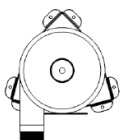
		HN 1" HN 2"	HN 3" HN DN100
Pression maximale de service	Bar	10	
Température maximale	°C	100	
Masse à vide	Kg	15	60
Volume du réservoir	L	5	23
Perte de charge min / max	Bar	0,2 / 0,5	
Corps		inox	
Vanne de purge		bronze	

DIMENSIONS



En mm

	A	B	C	D	E	Ø F	Ø G	H
HN 1"	600	230	90	820	170	219	168	1080
HN 2"	600	230	110	820	170	219	168	1080
HN 3"	1120	400	215	1400	240	356	273	1855
HN DN100	1120	400	235	1400	240	356	273	1855



HECTRON

101, route de Canta Galet - 06200 Nice - France
 info@hectron.com | www.hectron.com | tél. : +33 (0)4 93 97 02 42 | fax : +33 (0)4 93 84 86 76