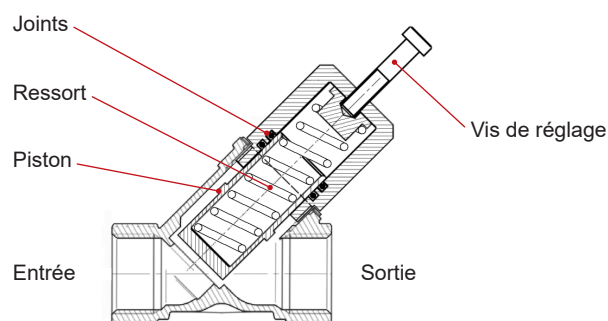
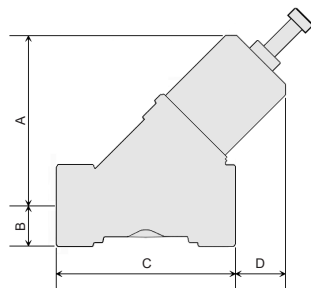


CRL | Mainteneurs de pression amont / déverseurs

- Accessoires à installer en aval des filtres automatiques dans certains cas (voir les schémas d'installation).
- Fonction : Maintien une pression donnée en amont, quels que soient les variations de pression en aval et le débit transité.
- Installés après un filtre automatique, ils permettent de garantir que la pression requise est maintenue. Selon la configuration du réseau en aval du mainteneur, celui-ci s'ouvrira plus ou moins, de façon à réguler la pression au niveau du filtre.



MODÈLES



	Orifices	Dimensions (mm)				Masse (Kg)
		A	B	C	D	
CRL25	taraudés 1"	85	20	87	25	0,9
CRL50	taraudés 2"	169	34	125	76	3,6
CRL80	taraudés 3"	205	50	169	77	8,0

SPÉCIFICATIONS TECHNIQUES

		CRL
Plage de réglage	Bar	1 - 3
Pression maximale de service	Bar	16
Température maximale	°C	70
Orifices		Taraudés gaz / BSP
Corps		laiton
Piston		laiton
Ressort		inox
Joints		EPDM