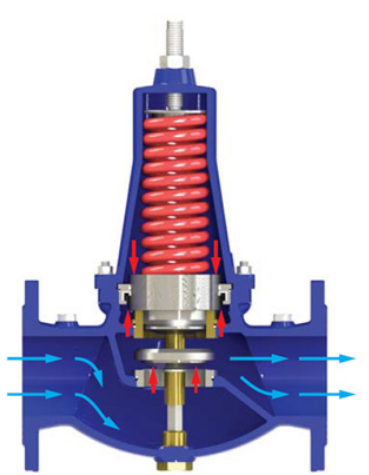


# CRF | Mainteneurs de pression amont / déverseurs

- Accessoires à installer en aval des filtres automatiques dans certains cas (voir les schémas d'installation).
- Fonction : Maintien une pression donnée en amont, quels que soient les variations de pression en aval et le débit transité.
- Installés après un filtre automatique, ils permettent de garantir que la pression requise est maintenue. Selon la configuration du réseau en aval du mainteneur, celui-ci s'ouvrira plus ou moins, de façon à réguler la pression au niveau du filtre.

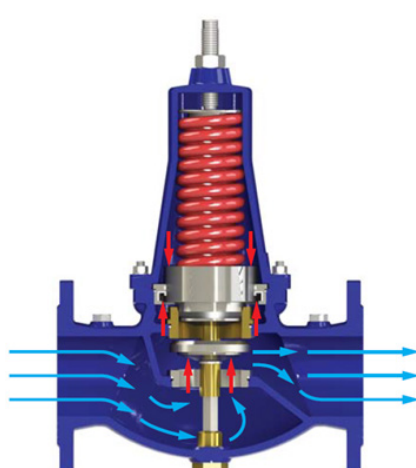


## FONCTIONNEMENT



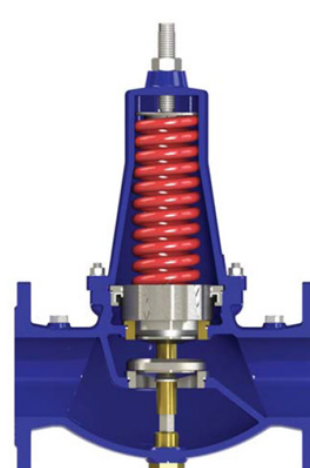
**Mainteneur en régulation**

Selon la pression du réseau aval, le mainteneur s'ouvre plus ou moins de façon à maintenir une pression constante en amont. La pression amont est réglable.



**Mainteneur ouvert**

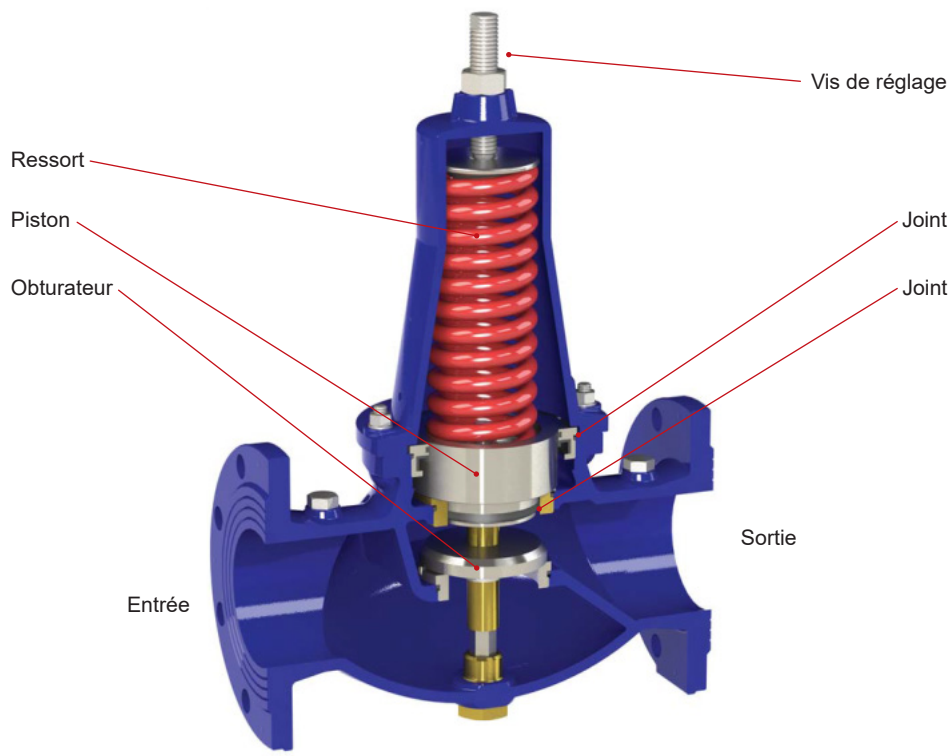
Si la pression aval atteint (ou dépasse) la pression souhaitée, le mainteneur s'ouvre complètement. En position ouverte, la perte de charge est faible.



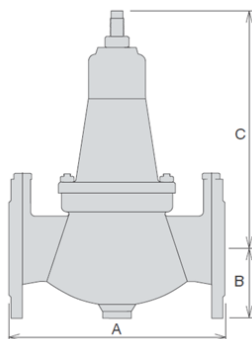
**Mainteneur fermé**

Si la pression amont est insuffisante (pompe peu puissante ou à l'arrêt), le mainteneur reste fermé.

## VUE EN COUPE



## MODÈLES



	Orifices	Dimensions (mm)			Masse (Kg)
		A	B	C	
CRF80	brides DN80	310	100	350	24
CRF100	brides DN100	350	117	420	34
CRF150	brides DN150	450	150	690	74

## SPÉCIFICATIONS TECHNIQUES

		CRF
Plage de réglage	Bar	1,2 - 6
Pression maximale de service	Bar	40
Température maximale	°C	70
Orifices		brides PN10/16
Corps		fonte revêtue époxy
Piston, obturateur		inox
Ressort		acier peint
Joints		PTFE / NBR

Fabriqué en Italie. Importé par :

**HECTRON**

25 avenue Pierre Emmanuel - 06000 Nice - France  
 info@hectron.com | www.hectron.com | tél. : +33 (0)4 93 97 02 42 | fax : +33 (0)4 93 84 86 76